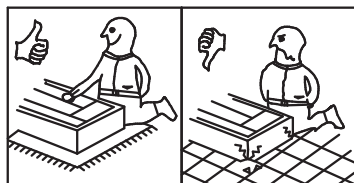
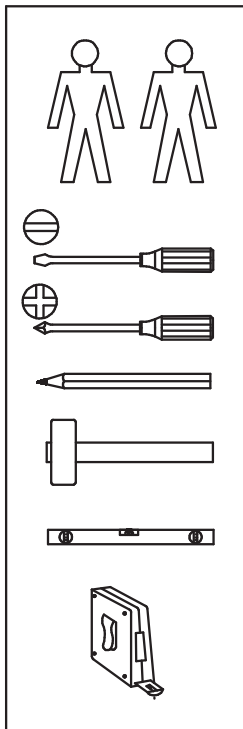
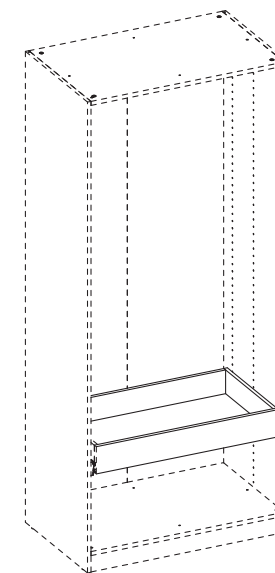
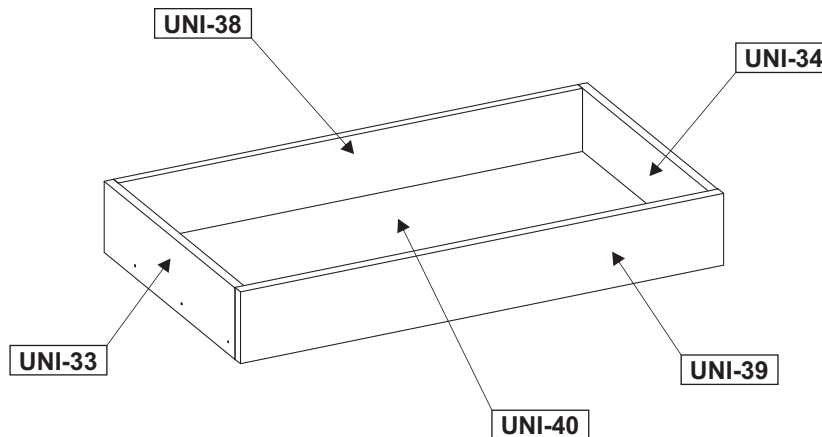


# TYP 36



UNI-33	3000336/93	450x120x16	1x	1/1
UNI-34	3000337/97	450x120x16	1x	1/1
UNI-38	3000377/97	798x119x16	1x	1/1
UNI-39	7020087	830x121x18	1x	1/1
UNI-40	3000384/99	808x447x3	1x	1/1



C 1/1

